

RX27 功率型瓷壳线绕电阻器

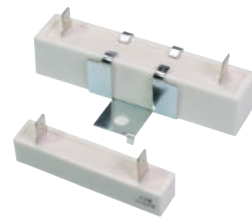
RX27-1



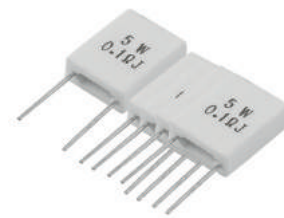
RX27-3



RX27-4H



RX27-5



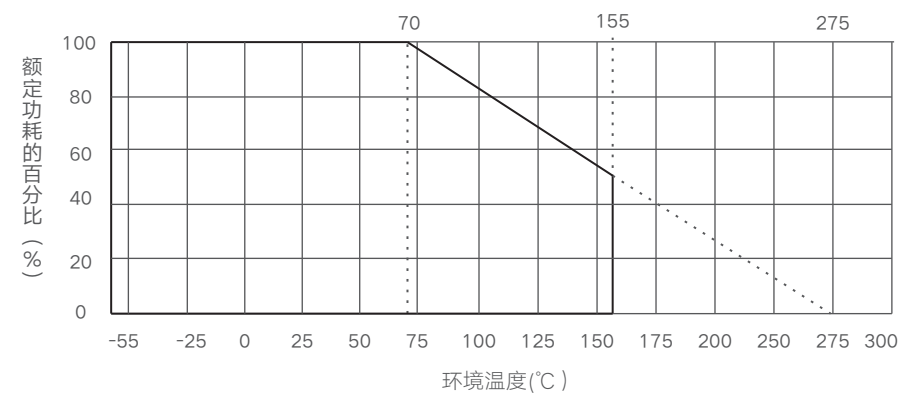
适用于电子仪器、设备、踩点、印象、充电器等领域

产品特点

- 耐振动
- 耐潮湿
- 易附加散热器
- 易于安装

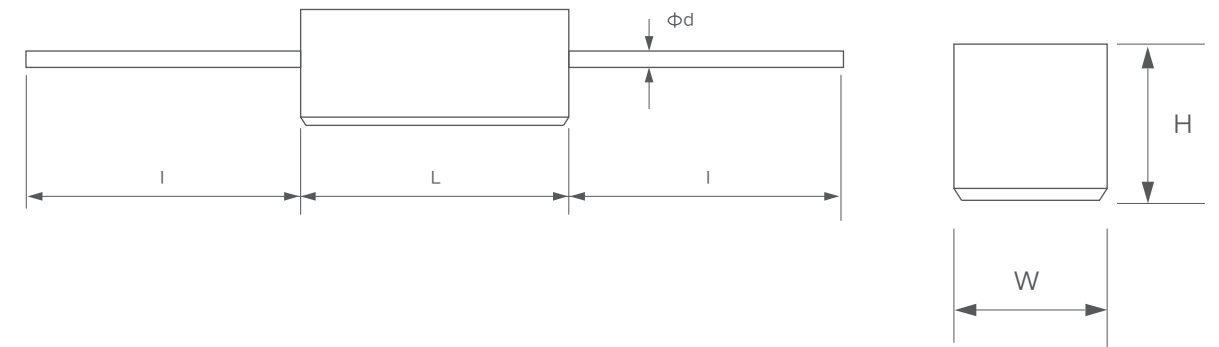
性能指标		
检验项目	性能要求	试验方法
可焊性	浸润面积≥95%	焊槽法 235±5℃, 2s
引出端强度	$\Delta R \leq \pm(1\%R+0.05\Omega)$	20N, 30s
恒定湿热	$\Delta R \leq \pm(5\%R+0.1\Omega)$	40±2℃, 93±3%RH, 1000h
振动	$\Delta R \leq \pm(1\%R+0.05\Omega)$	10~500Hz, 0.75mm or 98m/s ² , 6h
耐焊接热	$\Delta R \leq \pm(1\%R+0.05\Omega)$	260±5℃ 10±1s
温度快速变化	$\Delta R \leq \pm(1\%R+0.05\Omega)$	-55℃, 30min/155℃, 30min, 5cycles
室温耐久性	$\Delta R \leq \pm(5\%R+0.1\Omega)$	室温, P _R , 1000h
过载	$\Delta R \leq \pm(1\%R+0.05\Omega)$	10 P _R , 5s

降功耗曲线



RX27 功率型瓷壳线绕电阻器

构造图 RX27-1



外形尺寸

型号	额定功率(W)	尺寸 (mm)				
		L	W	H	I	d
RX27-1	1	14±1	6±1	6±1	25±2	0.7±1
	2	18±1	6.4±1	6.4±1	25±2	0.7±1
	3	22±1	8±1	8±1	25±2	0.8±1
	5	22±1	9.5±1	9.5±1	25±2	0.8±1
	7	35±1.5	9.5±1	9.5±1	25±2	0.8±1
	10	48±2	9.5±1	9.5±1	25±2	0.8±1
	20	63±2	12.5±1	12.5±1	25±2	0.8±1
	30	75±2	19±1	19±1	25±2	0.8±1
	40	90±2	19±1	19±1	25±2	0.8±1

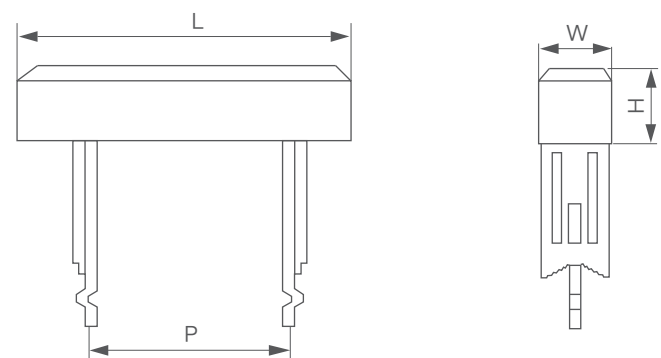
技术说明

型号	额定功率(W)	耐电压(V)	电阻丝阻值范围(Ω)	电阻膜阻值范围(Ω)	阻值允许偏差(%)	温度系数(X10 ⁶ /℃)
RX27-1	1	500	0.1~270	100~100k	J(±5%) K(±10%)	±250
	2	700	0.1~390	100~100k		
	3	1000	0.18~680	100~100k		
	5	1000	0.18~680	100~100k		
	7	1000	0.22~1.5k	820~100k		
	10	1000	0.33~2.4k	820~100k		
	20	1000	0.39~3.3k	820~100k		
	30	1000	0.39~3.3k	820~100k		
40	1000	0.39~3.3k	820~100k			

如需更多产品信息，欢迎登陆网址www.autrou.com或垂询技术热线+86 (0769) 2232 6463

RX27 功率型瓷壳线绕电阻器

构造图 RX27-3



外形尺寸

型号	额定功率(W)	尺寸 (mm)			
		L	W	H±1	P
RX27-3	5	27±1	9.5±1	9.5±1	15±1.5
	7	35±1	9.5±1	9.5±1	22.5±1.5
	10	48±1.5	9.5±1	9.5±1	35±1.5
	15	48±1.5	12.5±1	12.5±1	32.5±1.5
	20	63±2	12.5±1	12.5±1	48±1.5
	50	90±2	19±2	19±1	70±1.5

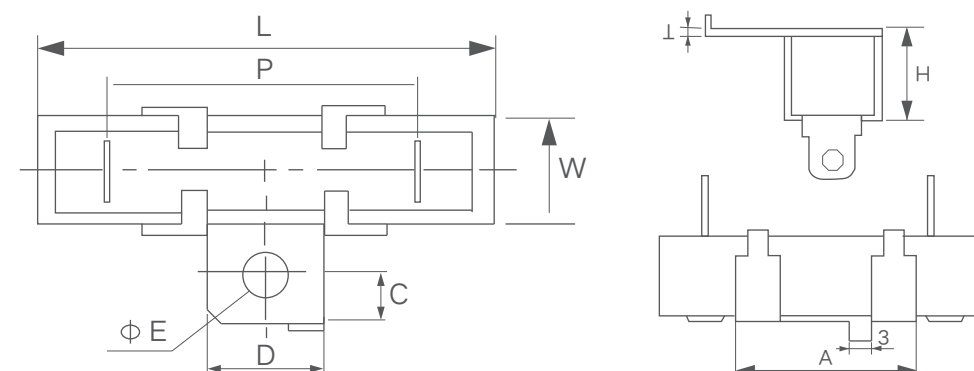
技术说明

型号	额定功率 (W)	耐电压 (V)	电阻丝阻值范围(Ω)	电阻膜阻值范围(Ω)	阻值允许偏差 (%)	温度系数 (X10 ⁻⁶ /°C)
RX27-3	5	1000	0.18~820	100~100k	J(±5%) K(±10%)	±250
	7	1000	0.22~1.5K	820~100k		
	10	1000	0.33~2.4K	820~100k		
	15	1000	0.39~3.3K	820~300k		
	20	1000	0.39~3.6k	—		
	50	1000	0.39~3.6k	—		

如需更多产品信息, 欢迎登陆网址www.autrou.com或垂询技术热线+86 (0769) 2232 6463

RX27 功率型瓷壳线绕电阻器

构造图 RX27-4H



外形尺寸

型号	额定功率 (W)	尺寸 (mm)								
		L	W	H	P	A	C	D	E	T
RX27-4H	15	48±2	12.5±1	12.5±1	36±2	25±1	6±1	12±1	4±0.3	0.6±0.2
	20	63±2	12.5±1	12.5±1	46.5±2	25±1	6±1	12±1	4±0.3	0.6±0.2
	30	75±2	19±1	19±1	58±2	40±1.5	8±1	18±1	4.2±0.3	0.8±0.2
	40	90±2	19±1	19±1	68±3	40±1.5	8±1	18±1	4.2±0.3	0.8±0.2
	50	90±2	19±1	19±1	68±3	40±1.5	8±1	18±1	4.2±0.3	0.8±0.2
	60	90±2	19±1	19±1	68±3	40±1.5	8±1	18±1	4.2±0.3	0.8±0.2

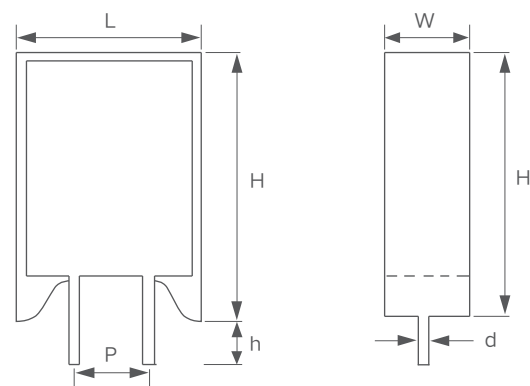
技术说明

型号	额定功率 (W)	耐电压 (V)	阻值范围(Ω)	阻值允许偏差 (%)	温度系数 (X10 ⁻⁶ /°C)
RX27-4H	15	1000	0.33~2.4K	J(±5%) K(±10%)	±250
	20	1000	0.39~3.3K		
	30	1000	0.39~3.3K		
	40	1000	0.39~3.3K		
	50	1000	0.39~3.3K		
	60	1000	0.39~3.3K		

如需更多产品信息, 欢迎登陆网址www.autrou.com或垂询技术热线+86 (0769) 2232 6463

RX27 功率型瓷壳线绕电阻器

构造图 RX27-5



外形尺寸

型号	额定功率 (W)	尺寸 (mm)				
		L	W	H	l	d
RX27-5	3	12±1	8±1	25±1	5±1	0.8±1
	5	13±1	9±1	26±1	5±1	0.8±1
	7	13±1	9±1	38.5±1	5±1	0.8±1
	10	13±1	9±1	51±1	5±1	0.8±1
	10s	16±1	11±1	34±1	7.5±1	0.8±1

技术说明

型号	额定功率 (W)	耐电压 (V)	电阻丝阻值范围(Ω)	电阻膜阻值范围(Ω)	阻值允许偏差 (%)	温度系数 (×10 ⁻⁶ /°C)
RX27-5	3	1000	0.18~680	100~100k	J(±5%) K(±10%)	±250
	5	1000	0.18~680	100~100k		
	7	1000	0.22~1.5K	100~100k		
	10	1000	0.33~2.4K	100~100k		

如需更多产品信息，欢迎登陆网址www.autrou.com或垂询技术热线+86 (0769) 2232 6463